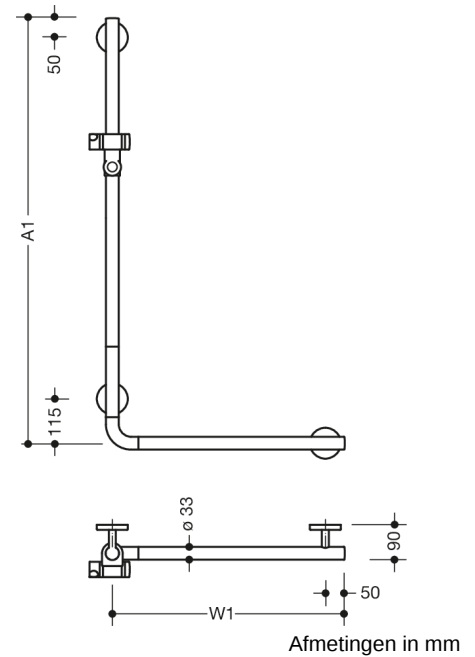




Vergelijkbare afbeelding



Eigenschappen

Hoeksteun met douchekophouder Systeem 800 K

- verticaal en horizontaal aangebrachte, in een rechte hoek verbonden stangen met douchekophouder
- Hoeksteun van hoogwaardige polyamide
- Stang en greepbereik van de douchekophouder volgens HEWI kleuren-tabel
- rozetten, steunen en douchekophouder in de HEWI kleur 98 (signaalwit)
- met doorlopende, tegen corrosie beschermde stalen kern
- verticale lengte op maat gemaakt van 600 mm tot 1250 mm, horizontale lengte op maat gemaakt van 300 mm tot 850 mm, 90 mm diep, stangendiameter 33 mm
- koppeling aan de muur met recht op de muur uitgevoerde filigrane steunen (diameter 18 mm) en vlakke rozetten
- rozetdiameter 80 mm, kappenhoogte 13 mm
- douchekophouder kan traploos worden gebogen en na uittrekken of indrukken van een grote hendel in hoogte worden versteld
- conische opname op de douchekophouder vergemakkelijkt het inhangen van de handdouche
- geschikt voor handdouches van verschillende fabrikanten
- eenvoudige montage door individueel te monteren bevestigingsplaten van hoogwaardige roestvrij staal voor het inhangen van de hoekgreep
- aan de linker- en rechterkant te monteren
- inclusief corrosievrij HEWI bevestigingsmateriaal
- Hou bij gebruik van hangzitjes het volgende in acht: Een compatibiliteitscontrole is vereist.
- Een gedetailleerde lijst van de combinatiemogelijkheden van handgrepen, Hoeksteunen en douche- en badleuningen met bijpassende inhangzitjes vindt u in onze online catalogus in het downloadgedeelte van het betreffende product.